

wilo

Wilo-Yonos PICO

Інформація для інтернет магазинів

Інформація, яка надана Rozetka.ua



Wilo Yonos PICO — це високоефективний циркуляційний насос з мокрим ротором, з різьбовим з'єднанням та електронним регулюванням потужності

Особливості

- Максимальна зручність керування завдяки технології зеленої кнопки з новими, інтелектуальними налаштуваннями, інтуїтивним інтерфейсом користувача та новими функціями
- Оптимізована енергоефективність завдяки технології ЕС-двигуна, налаштуванням з точністю 0,1 м та індикації поточного споживання електроенергії
- Швидка та проста установка, а також легка заміна завдяки новій, оптимізованій конструкції
- Спрощене технічне обслуговування та підвищена експлуатаційна безпека на підставі повторного запуску або функції видалення повітря, що активуються автоматично і вручну
- Максимальна експлуатаційна безпека і надійне керування завдяки перевіреним технологіям

Технічні параметри

Переваги

- Підвищений ККД завдяки електронно-комутованому двигуна з ротором на постійних магнітах
- Мінімальна споживана потужність лише 4 Вт
- Зручне електричне під'єднання без використання інструменту за допомогою Wilo-Connector
- Світлодіодна індикація для налаштування напору та індикації поточного споживання електроенергії в ватах
- Індикація кодів помилок
- Захист від короткого замикання, перегрівання та блокування двигуна
- Автоматична адаптації під зміни системи:
- Δp -с (постійний перепад тиску), Δp -v (змінний перепад тиску)
- Простий та надійний монтаж завдяки відливам під ключ на корпусі насоса

Застосування

Усі системи водяного опалення, кондиціонування, промислові циркуляційні системи.

Режими роботи

- Постійний перепад тиску
- Змінний перепад тиску
- Постійне число обертів (3 робочі лінії регулювання)

Технічні параметри

Сигналізація та індикація

- Індикація споживаної потужності в Вт
- Індикація значення напору при налаштуванні
- Індикація повідомлень про несправності (коди помилок)
- Індикація повторного запуску або функції видалення повітря, активованих вручну

Комплект постачання

- Насос
- Wilo-Connector
- Прокладки
- Інструкція з монтажу та експлуатації

Технічні характеристики

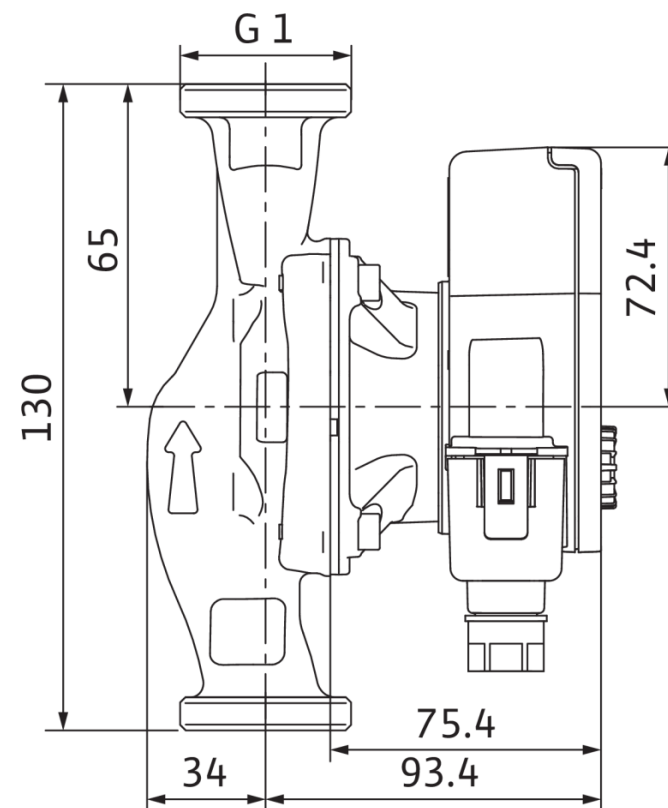
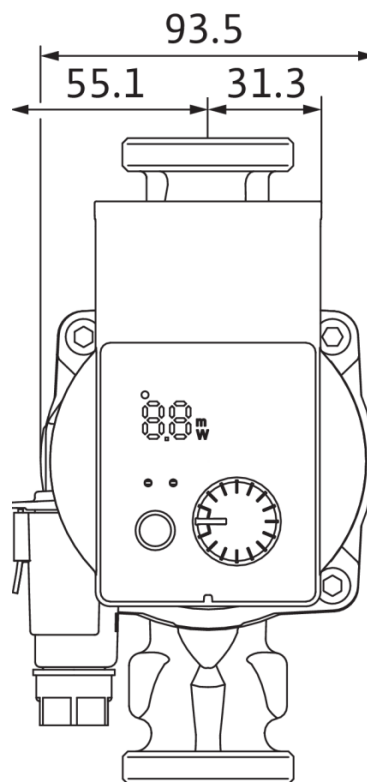
- Температура теплоносія від -10 до +95 °C
- Під'єднання до електромережі 1~230 В, 50 Гц
- Клас захисту IPX2D
- Різьбове з'єднання Rp ½, Rp 1 та Rp 1¼
- Макс. робочий тиск 10 бар
- Індекс енергоефективності EEI≤0,20

Технічні параметри

Матеріали

- Корпус насоса: сірий чавун (EN-GJL--200)
- Робоче колесо: синтетичний матеріал (PP - 40% GF)
- Вал насоса: Високоякісна сталь
- Підшипник: металонасичений графіт

11 схем для кожного насосу



Технічні параметри

Посилання на відео

<https://www.youtube.com/watch?v=3Gb2jLLvUgs>

<https://www.youtube.com/watch?v=zHI3dYwfcEk>

Технічні параметри – не надіслано!

